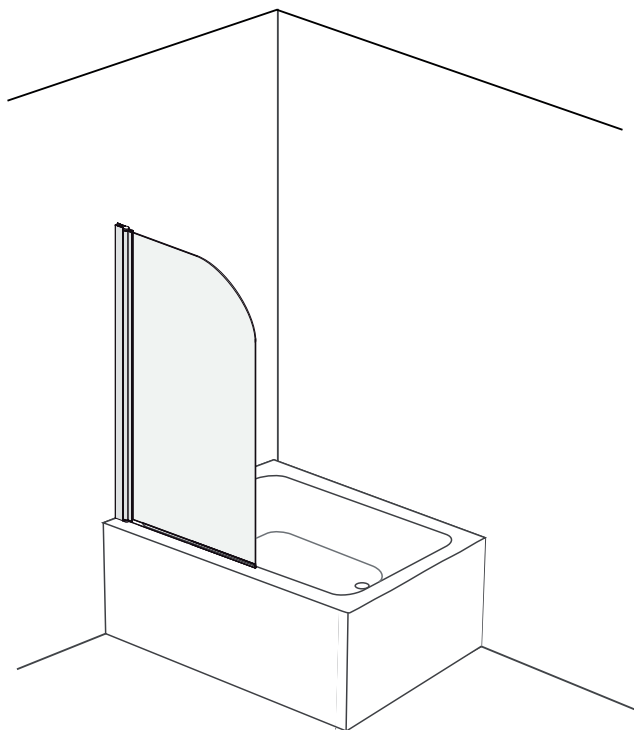


EASY NEW



PL INSTRUKCJA MONTAŻU I EKSPLOATACJI

CZ NÁVOD NA MONTÁŽ A ÚDRŽBU

SK NÁVOD NA MONTÁŽ A ÚDRŽBU

EST PAIGALDUS- JA KASUTUSJUHEND

LT MONTAVIMO IR EKSPLOATAVIMO INSTRUKCIJA

LV MONTĀŽAS UN EKSPLUATĀCIJAS INSTRUKCIJA

DE MONTAGE- UND AUFBAUANLEITUNG

RO INSTRUCȚIUNI DE MONTAJ ȘI OPERARE

HU SZERELÉSI ÉS ÜZEMELTETÉSI ÚTMUTATÓ

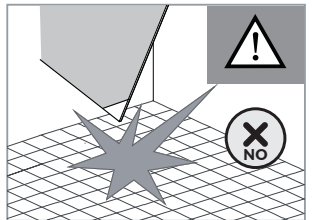
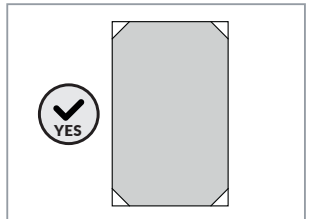
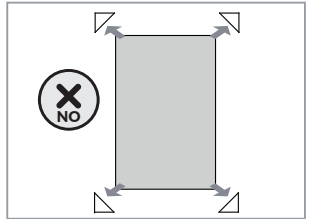
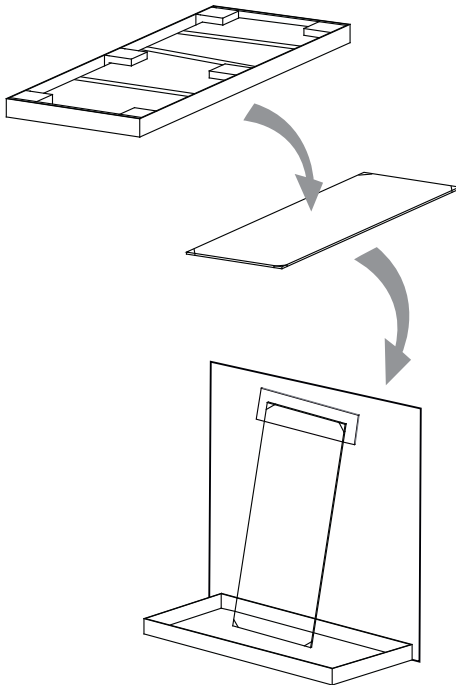
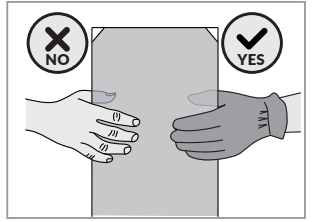
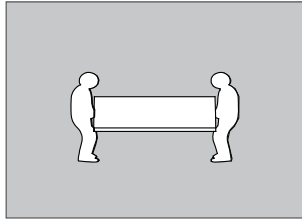
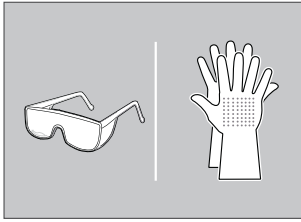
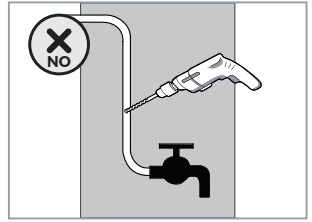
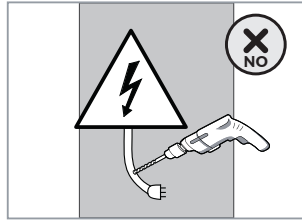
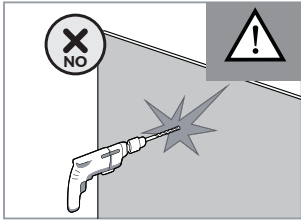
UA ІНСТРУКЦІЯ З МОНТАЖУ І ЕКСПЛУАТАЦІЇ

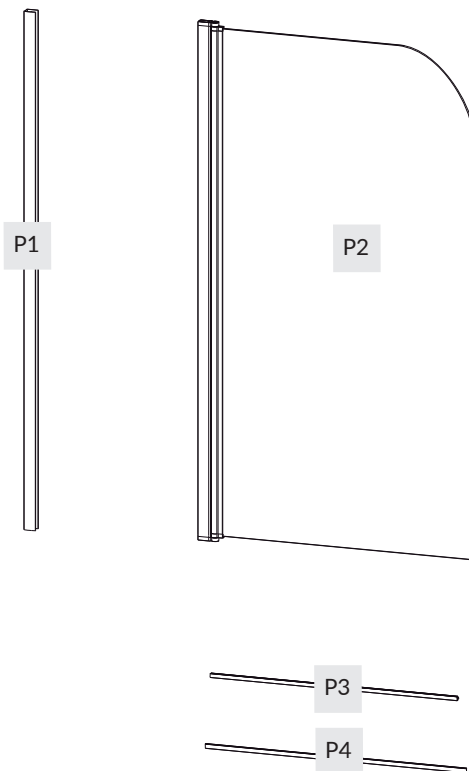
BY ІНСТРУКЦЫЯ ПА МАНТАЖЫ І ЭКСПЛУАТАЦЫІ

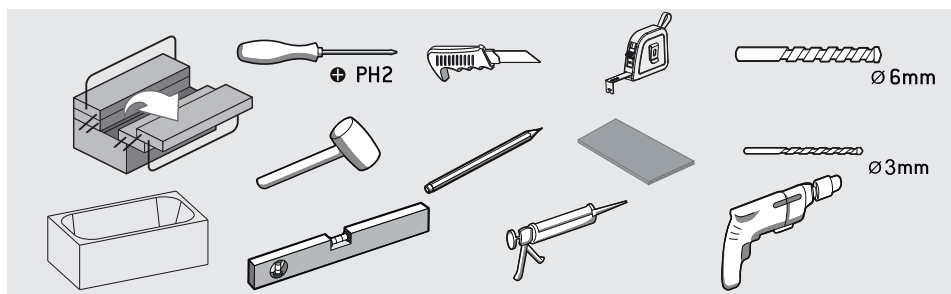
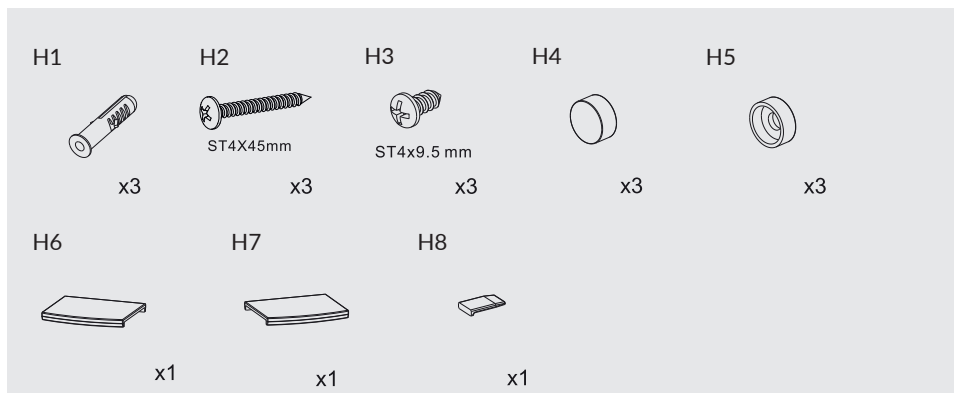
RU ИНСТРУКЦИЯ ПО МОНТАЖУ И ЭКСПЛУАТАЦИИ

EN INSTRUCTIONS FOR ASSEMBLY AND USE

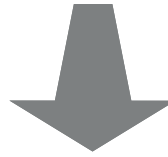
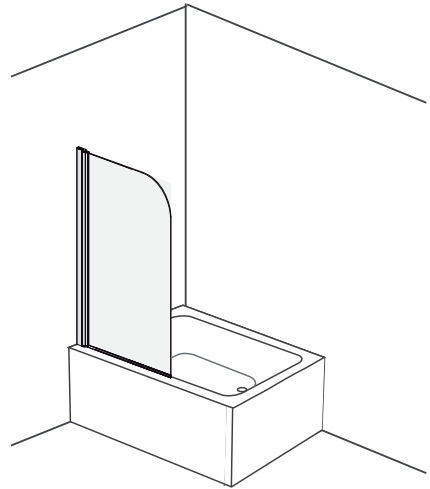
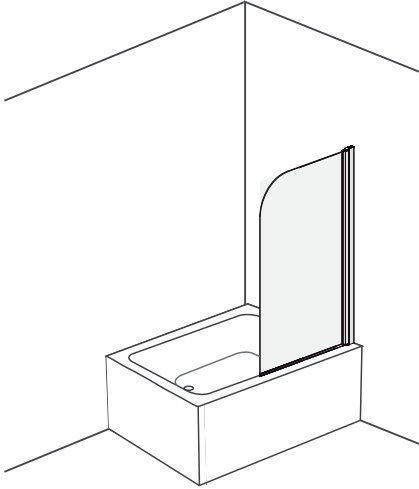
FR INSTALLATION ET UTILISATION - MODE



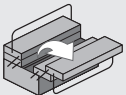
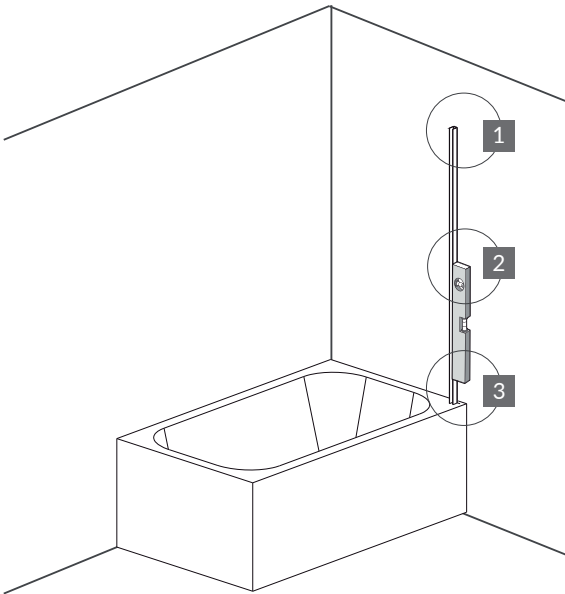
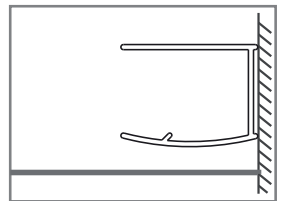
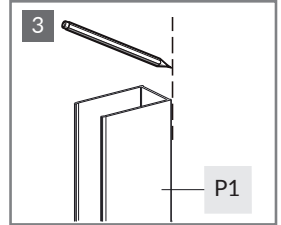
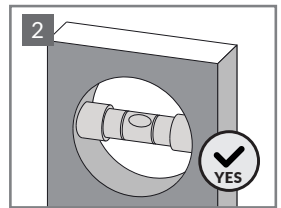
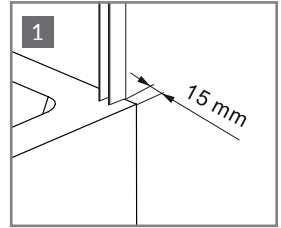
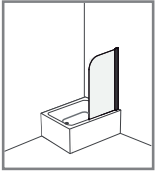




1.



2.



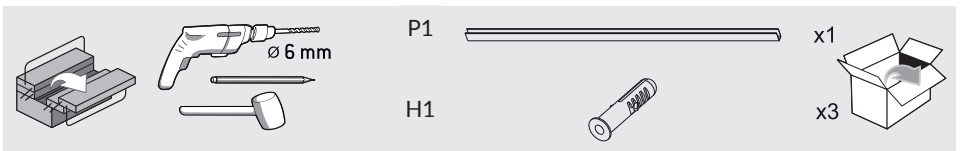
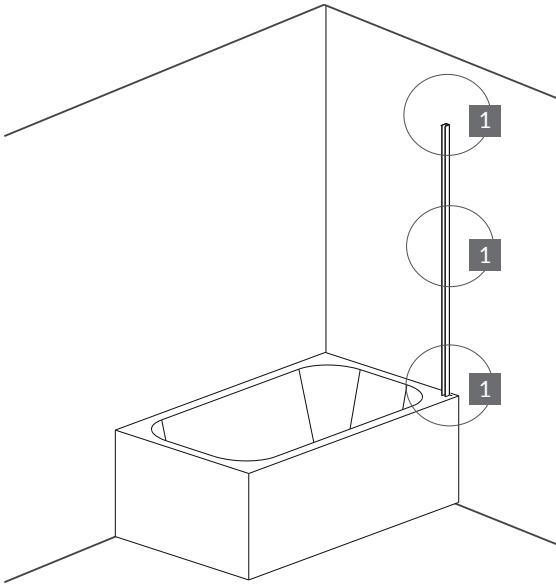
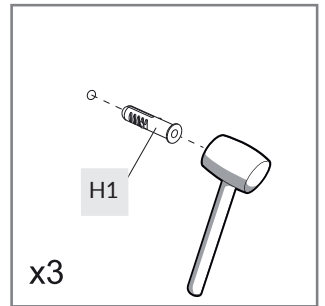
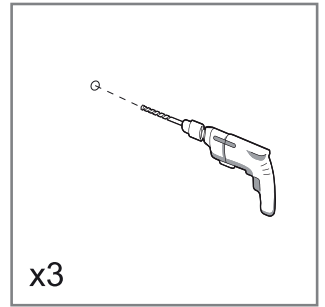
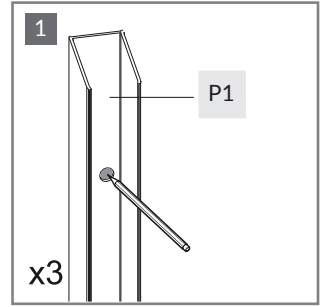
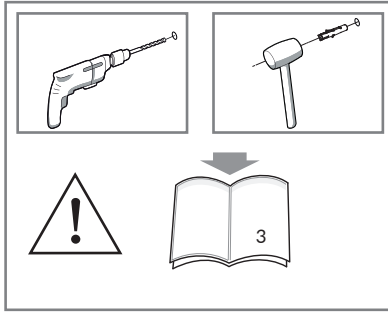
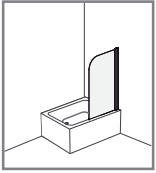
P1



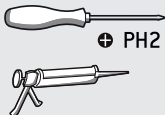
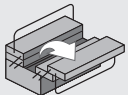
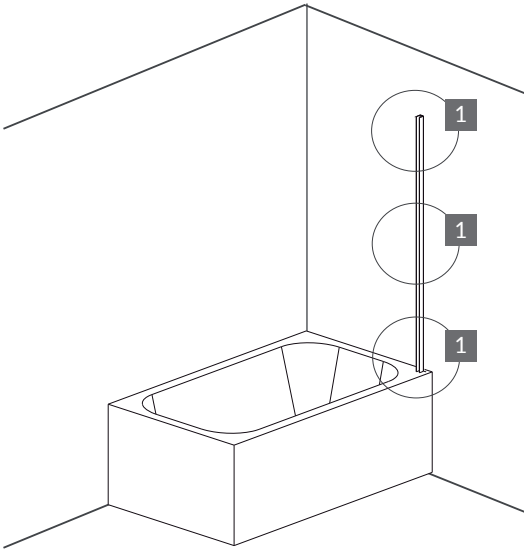
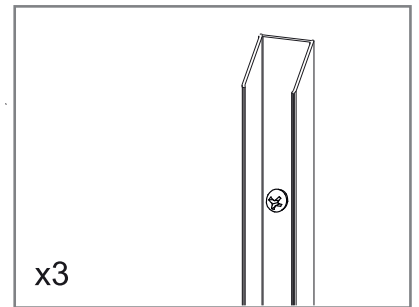
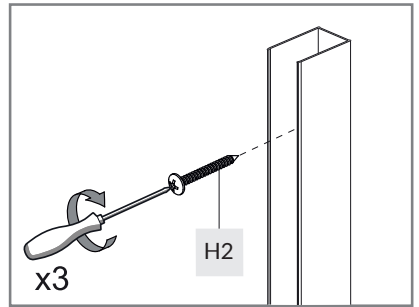
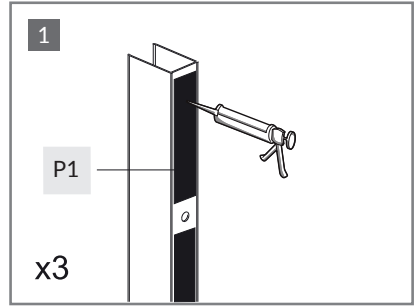
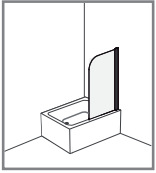
x1



3.



4.



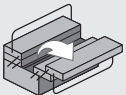
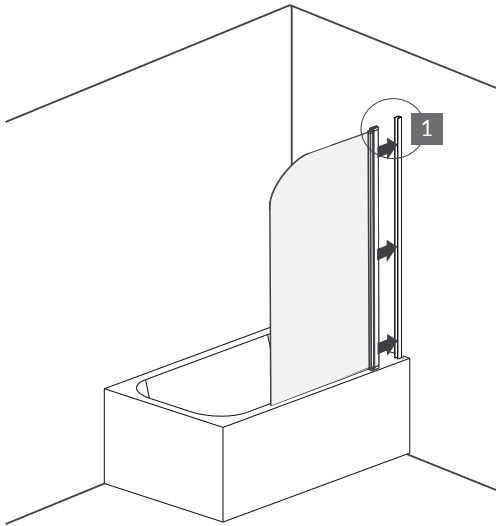
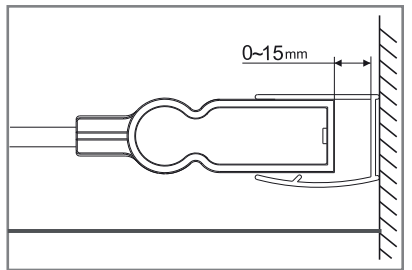
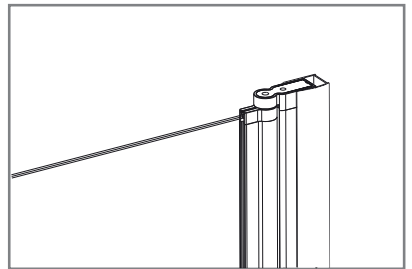
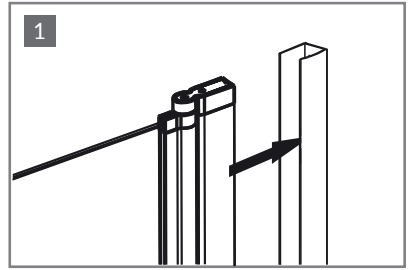
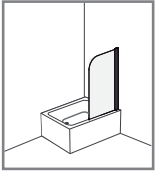
H2



x3



5.



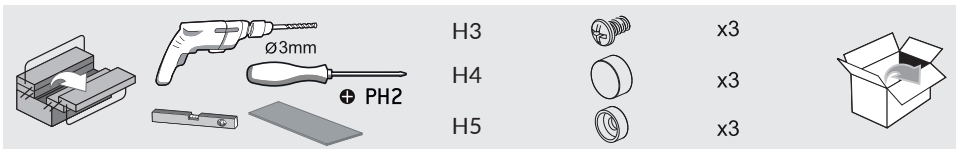
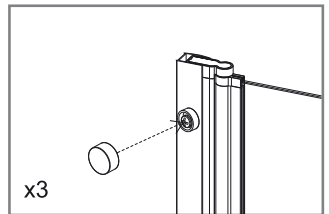
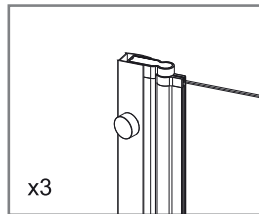
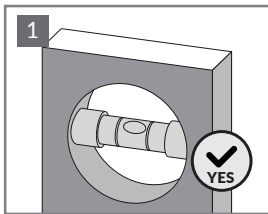
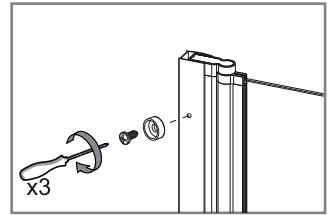
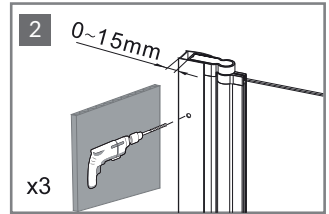
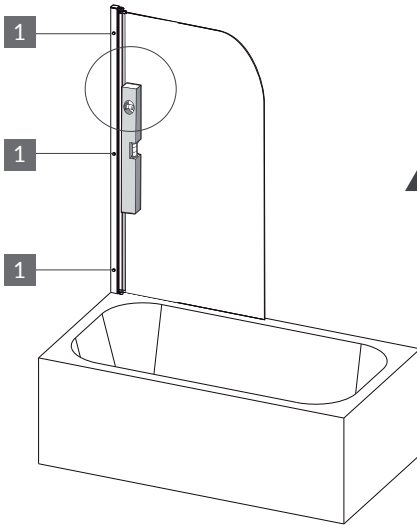
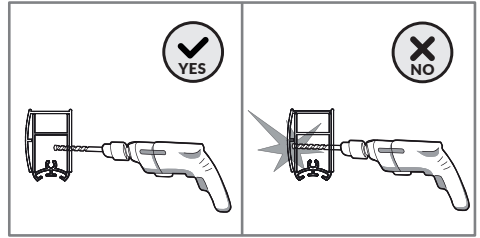
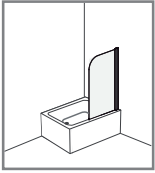
P2



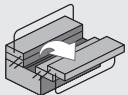
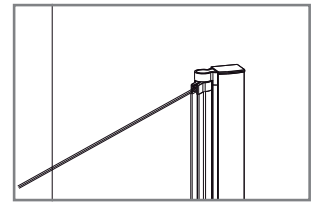
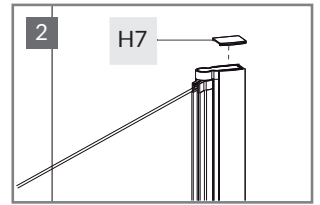
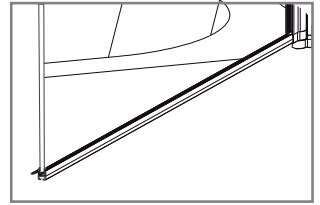
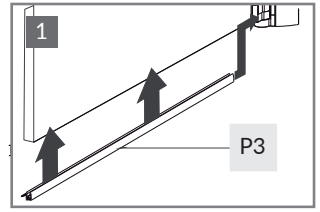
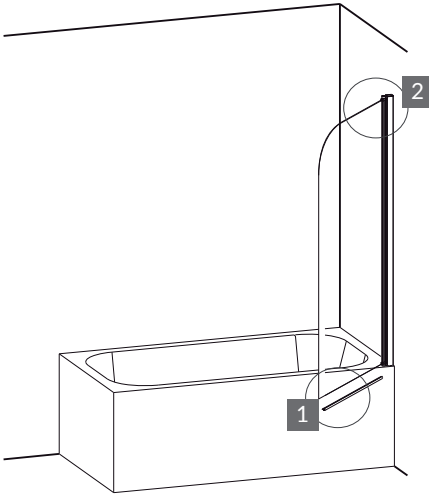
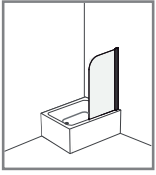
x1



6.




7.



P3 

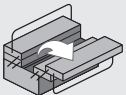
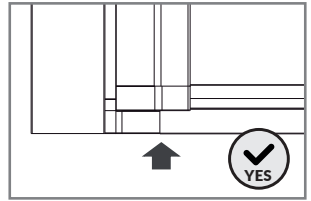
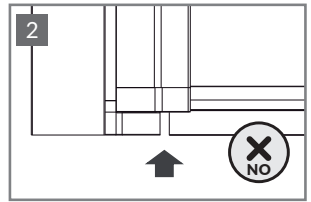
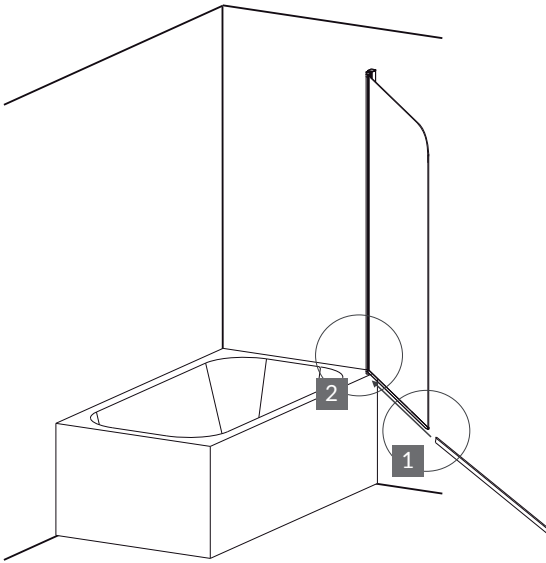
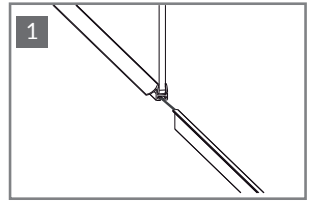
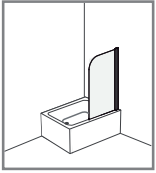
x1

H7 

x1



8.



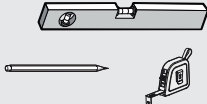
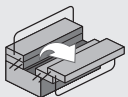
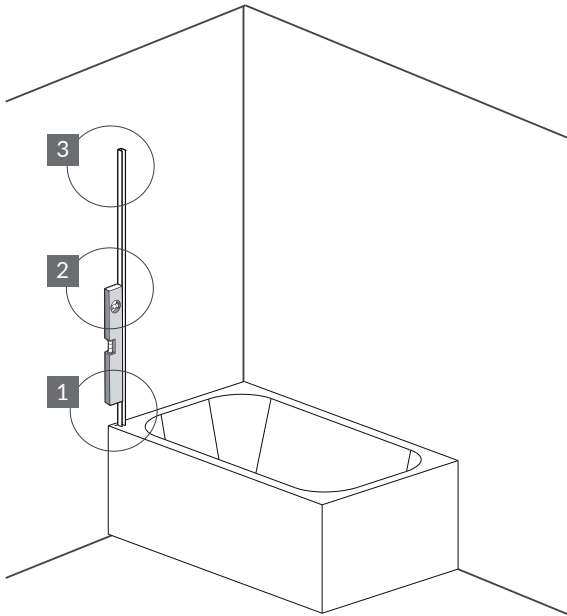
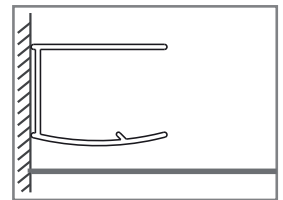
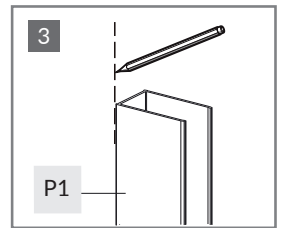
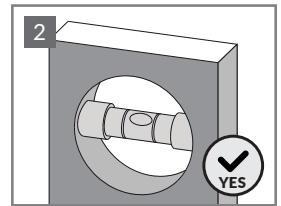
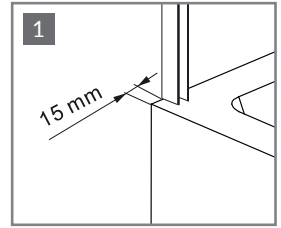
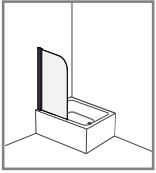
P4



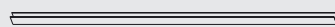
x1



9.



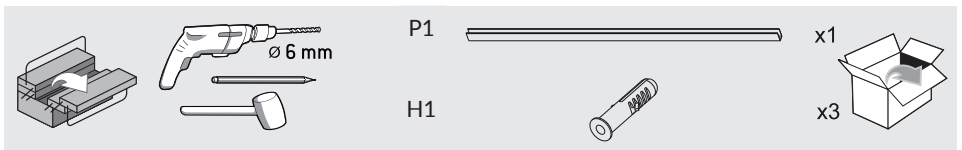
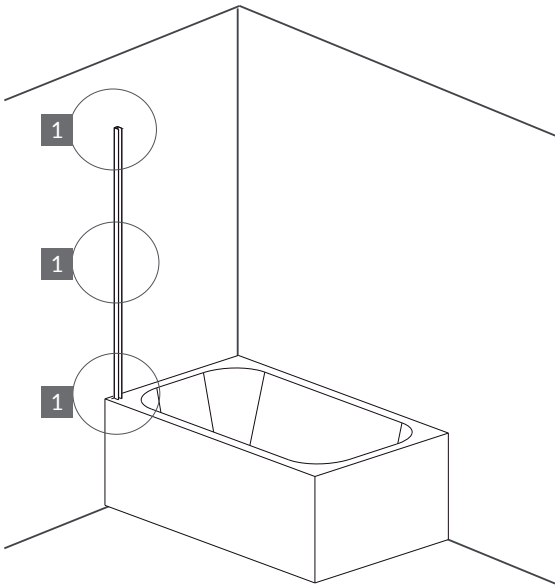
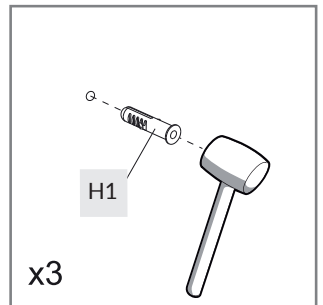
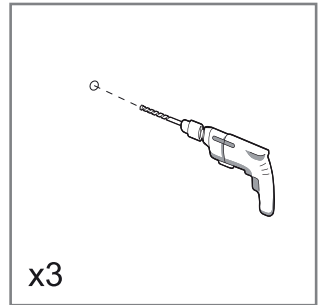
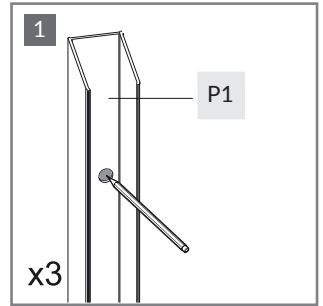
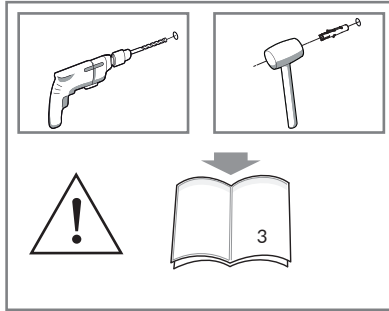
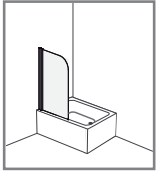
P1



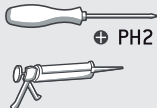
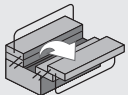
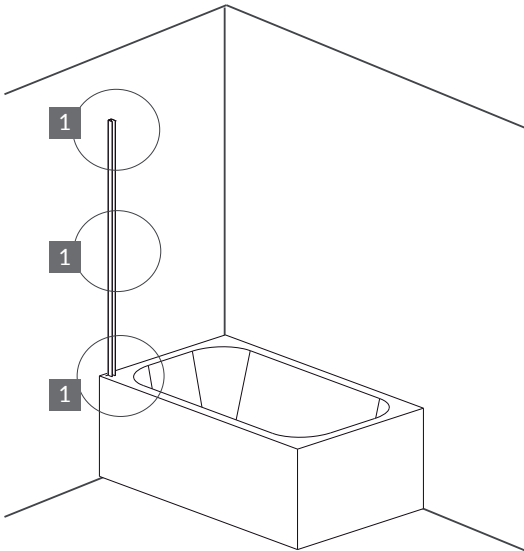
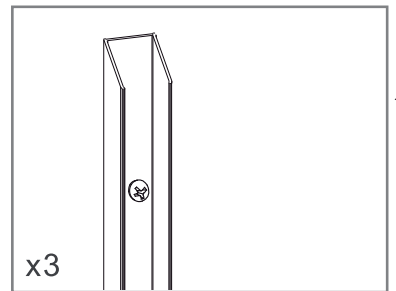
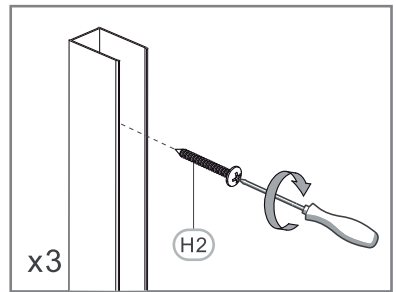
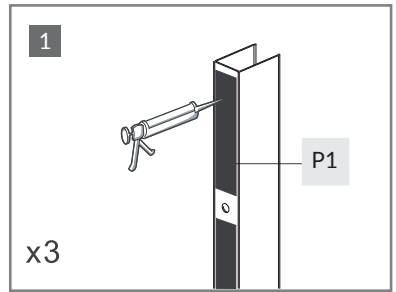
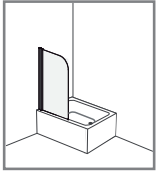
x1



10.



11.



PH2

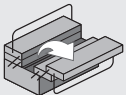
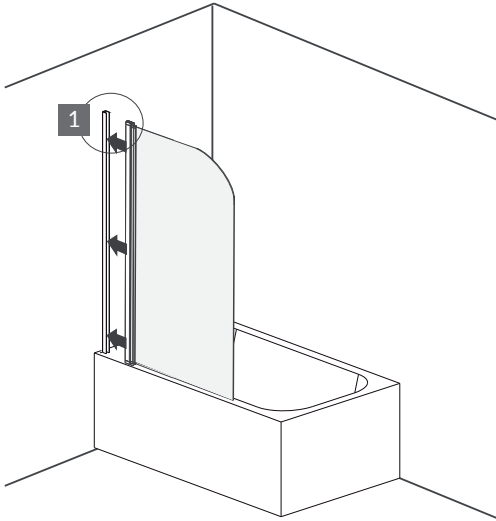
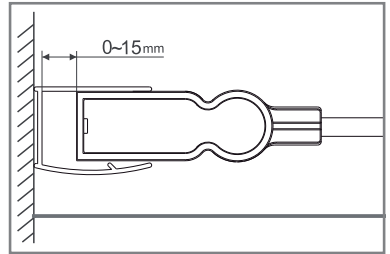
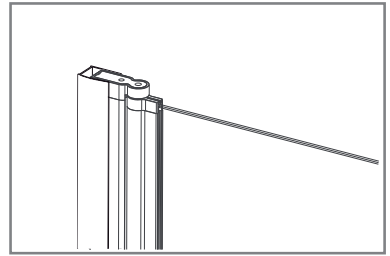
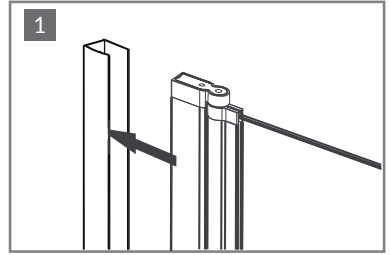
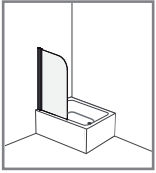
H2



x3



12.



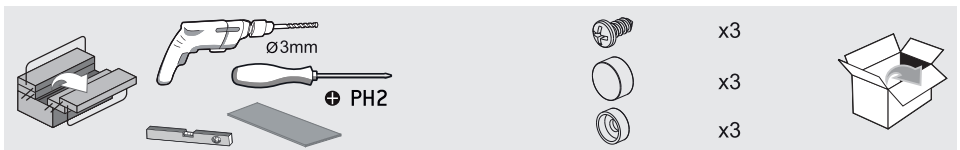
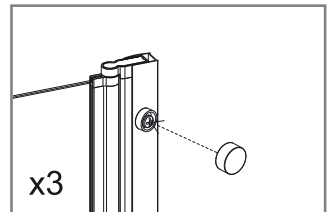
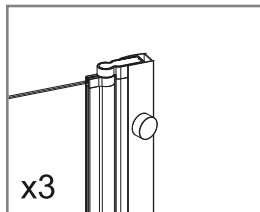
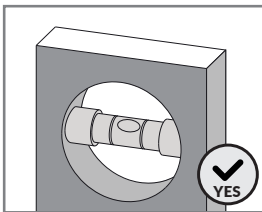
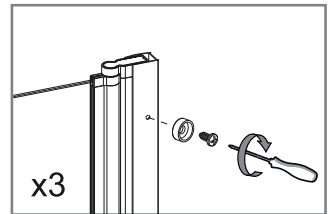
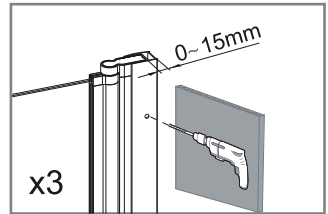
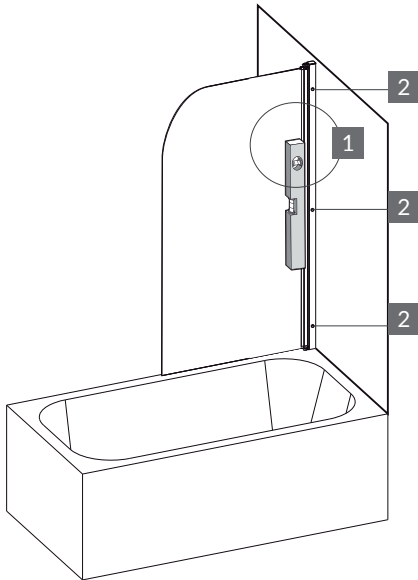
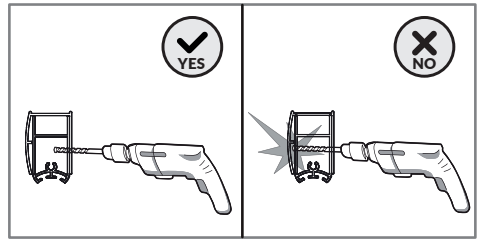
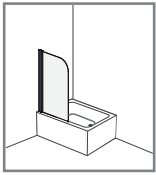
P2



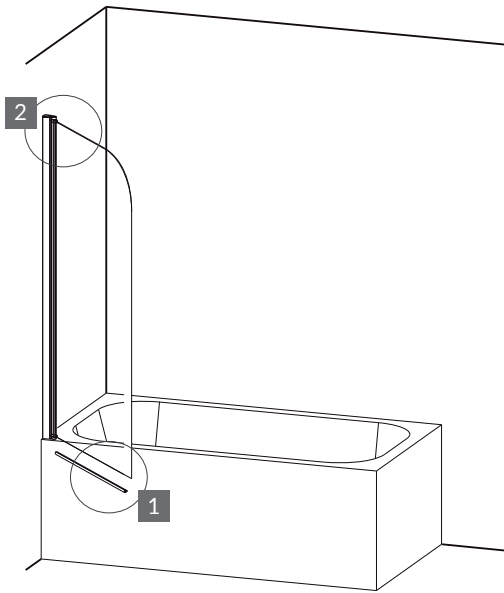
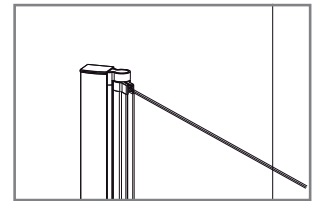
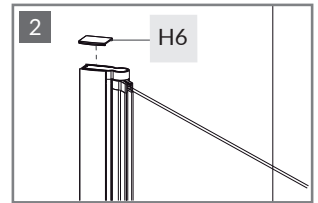
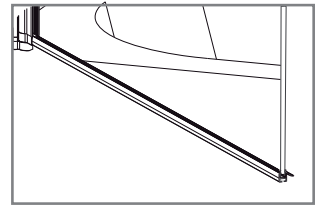
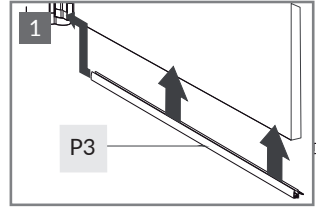
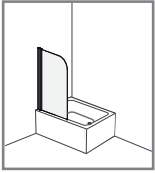
x1



13.




14.



P3 

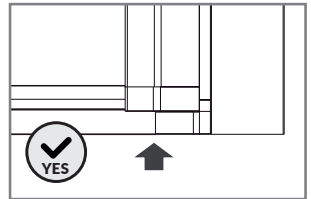
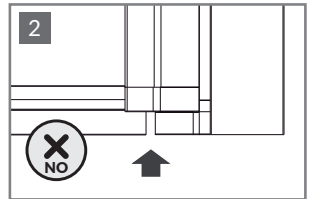
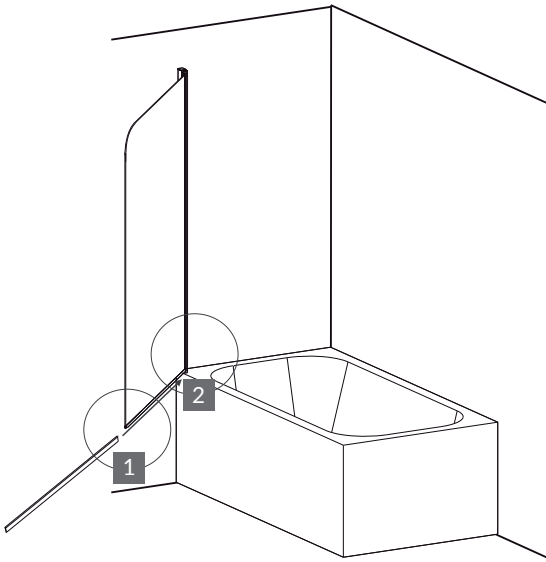
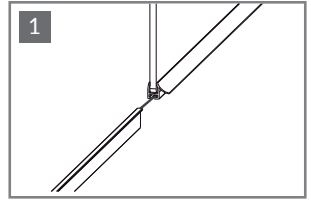
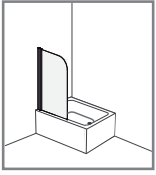
x1

H6 

x1



15.



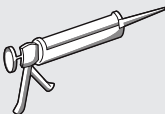
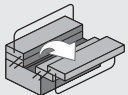
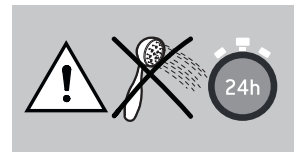
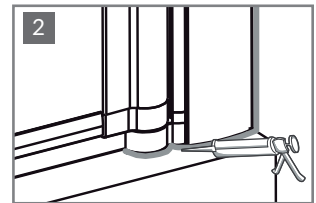
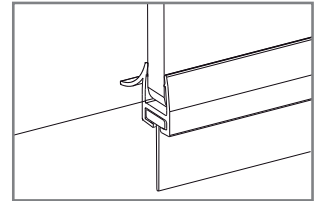
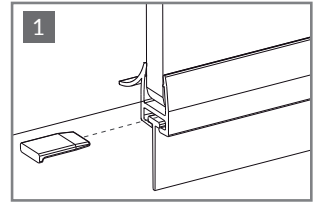
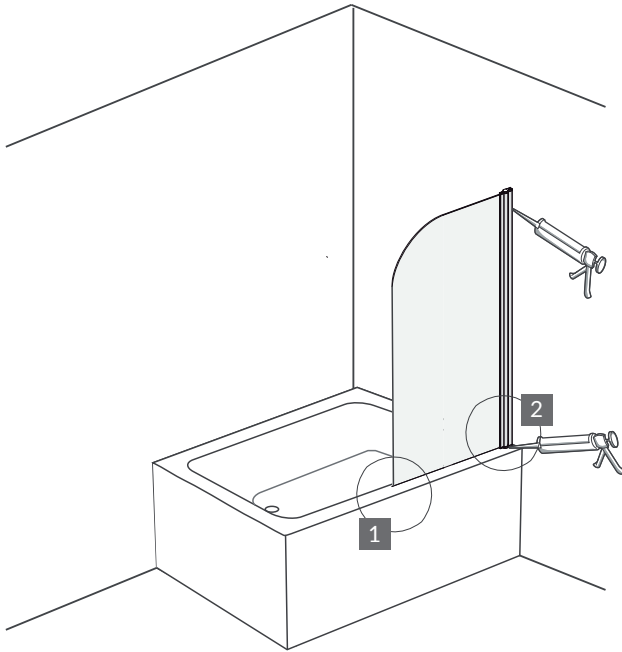
P4



x1



16.



H8



x1





6.5 < PH < 7.5

